

## Grillage Soudé

Diamètre de fil en mm

2.5

Vide de maille en mm (L x l)

25 x 25

Conditionnement

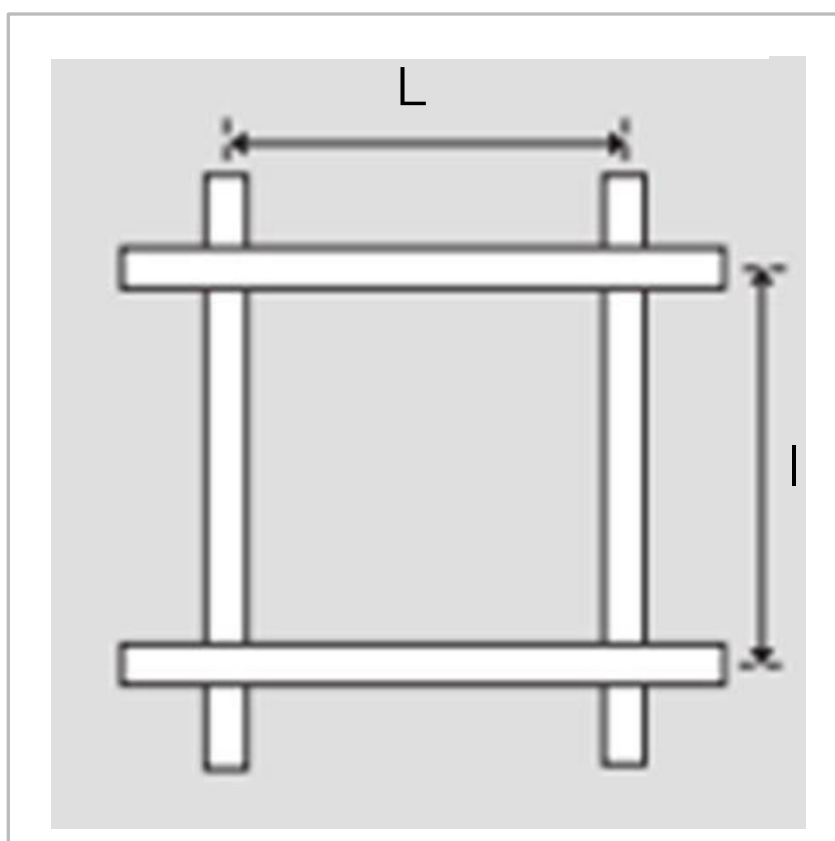
En panneaux

Tolérances

- Format : +/- 35 mm
- Maille : -10% / + 5%
- Diamètre de fils : - 10% / + 0%

Le grillage soudé qualité serrurerie est précis, robuste et se prête aisément aux travaux de pliage et de cintrage.

**Atouts :** Très grande régularité des mailles, multiples facilités d'emploi, solidité remarquable.



**Utilisations :** Volières, armatures, panneaux isolants, protection, séparations faux plafonds, rayonnages, enclos et chassis divers...

Matière	Format en mm	Poids en kg*	Référence
Acier clair	2000x1250	7	380194
Galva	2000x1250	7	380242

\* : Poids unitaire / Panneau

## Weld Mesh

Wire diameter in mm

2.5

Mesh vacuum in mm (L x l)

25 x 25

Packing

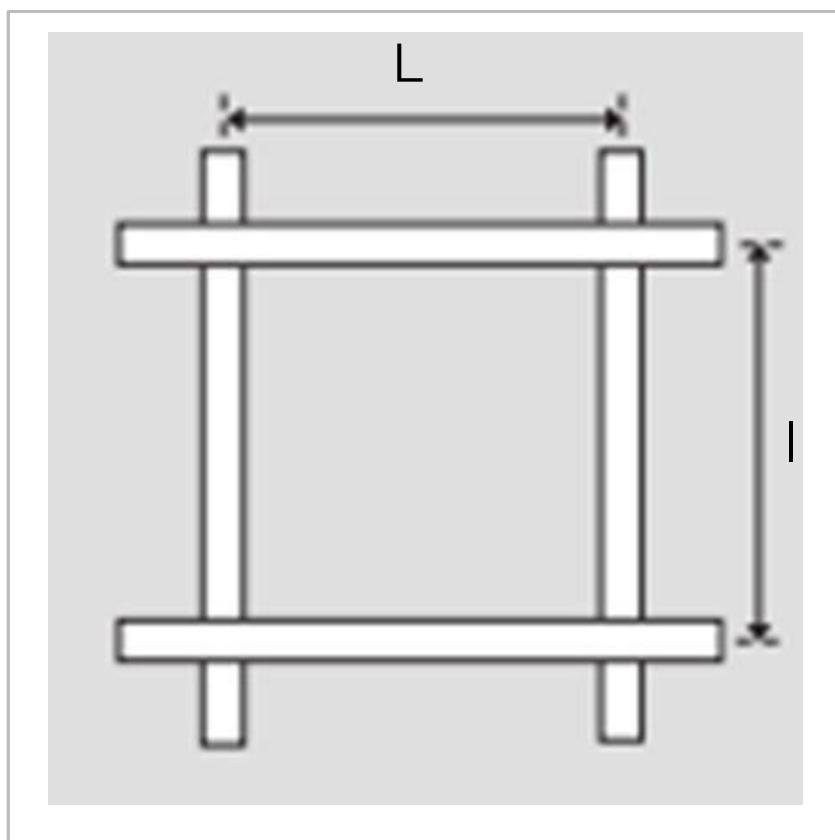
In panels

Tolerances

- Size : +/- 35 mm
- Mesh : -10% / + 5%
- Wire Diameter : - 10% / + 0%

High quality precision weldmesh is accurate, robust, malleable. It can be rolled and / or folded.

**Features :** Very accurate mesh dimensions, versatile, high strength.



**Uses :** Aviaries, reinforcing insulation panels, protection, partitions, suspended ceilings, shelves, enclosures and gabions.

Raw matériel	Size in mm	Weight in kg*	Reference
Mild steel	2000x1250	7	380194
Galvanized	2000x1250	7	380242

\* : Unit weight / Panel