

Grillage soudé

Diamètre de fil en mm

6

Vide de maille en mm (L1 x l1)

50 x 100

Conditionnement

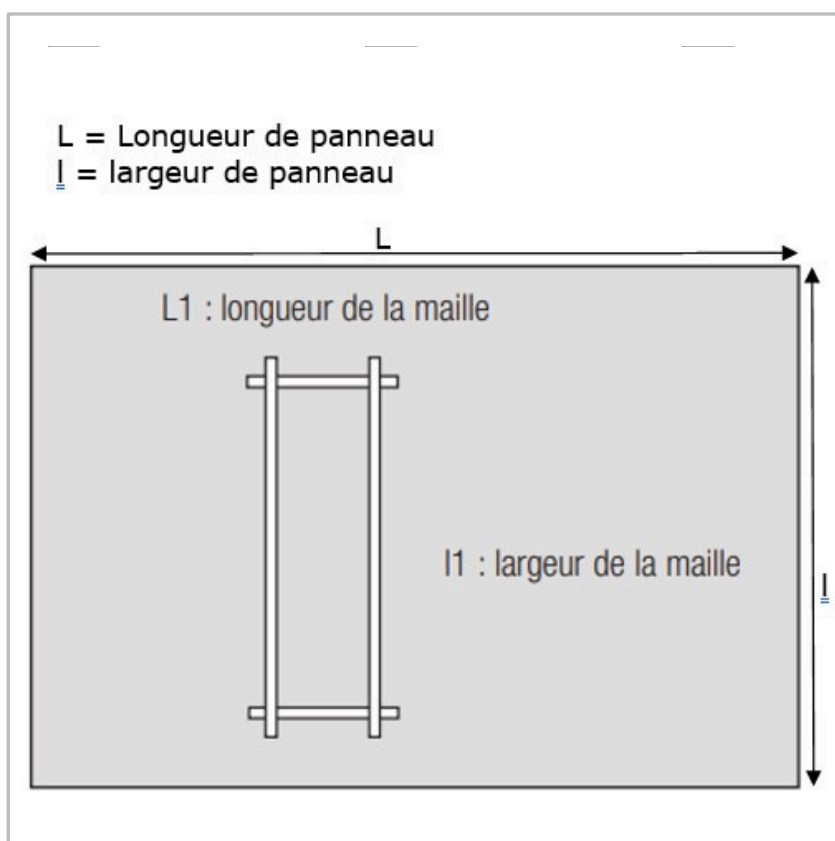
En panneaux

Tolérances

- Format : +/- 35 mm
- Maille : -10% / + 5%
- Diamètre de fils : - 10% / + 0%

Le grillage soudé qualité serrurerie est précis, robuste et se prête aisément aux travaux de pliage et de cintrage.

Atouts : Très grande régularité des mailles, multiples facilités d'emploi, solidité remarquable.



Utilisations : Volières, armatures, panneaux isolants, protection, séparations faux plafonds, rayonnages, enclos et chassis divers...

| Matière | Format en mm | Poids en kg* | Référence |
|-------------|--------------|--------------|-----------|
| Acier clair | 2000x1600 | 20 | 380220 |
| Galva | 2000x1600 | 20 | 380252 |

* : Poids unitaire / Panneau

Weld Mesh

Wire diameter in mm

6

Mesh vacuum in mm (L1 x l1)

50 x 100

Packing

In panels

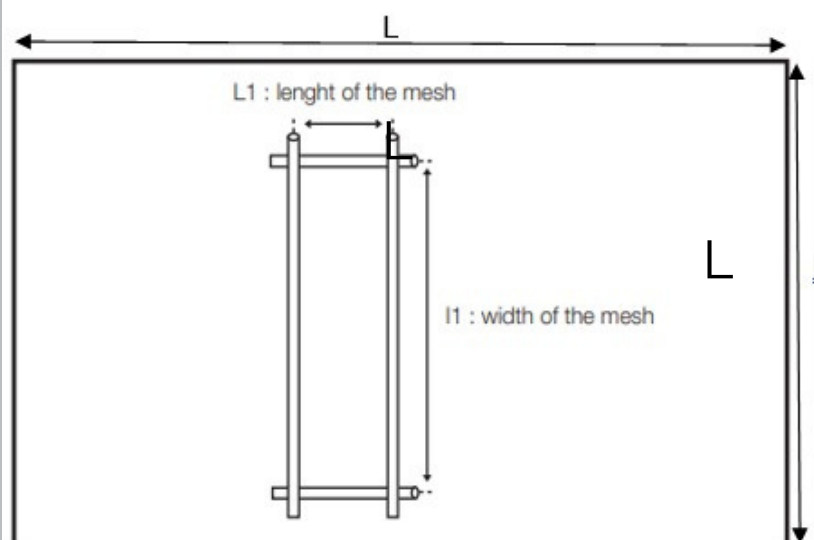
Tolerances

- Size : +/- 35 mm
- Mesh : -10% / + 5%
- Wire diameter : - 10% / + 0%

High quality precision weldmesh is accurate, robust, malleable. It can be rolled and / or folded.

Features : Very accurate mesh dimensions, versatile, high strength.

L = Length of the panel
l = width of the panel



Uses : Aviaries, reinforcing insulation panels, protection, partitions, suspended ceilings, shelves, enclosures and gabions.

| Raw matériel | Size in mm | Weight in kg* | Reference |
|--------------|------------|---------------|-----------|
| Mild steel | 2000x1600 | 20 | 380220 |
| Galvanized | 2000x1600 | 20 | 380252 |

* : Unit weight / Panel