

Mars 2017

TYPES DE GRILLAGE

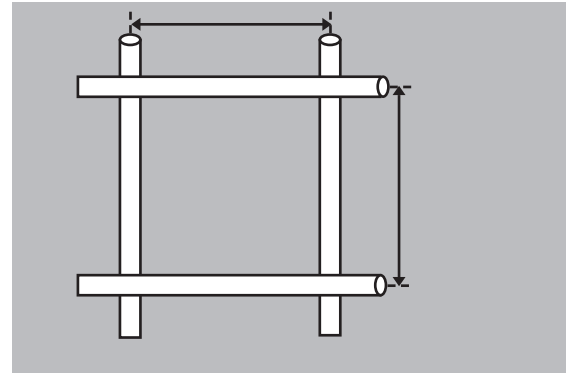
□ Grillage soudé qualité serrurerie (GSQS)

Le grillage soudé qualité serrurerie est précis, robuste, indémaillable et se prête aisément aux travaux de pliage et de cintrage. Il est composé de fils droits assemblés par électrosoudage, formant des mailles carrées ou rectangulaires.

Utilisations : volières, petit élevage, armatures panneaux isolants, protection balcons, fenêtres, séparations, faux plafonds, cages d'escaliers, rayonnages, enclos et châssis divers.

Atouts : très grande régularité des mailles, multiples facilités d'emploi, solidité remarquable, rigidité modèles à gros fils.

Protection anti-corrosion : Pour éviter tous risques de corrosion, nous recommandons l'application d'un traitement de surface anticorrosion adapté à votre utilisation de produit.



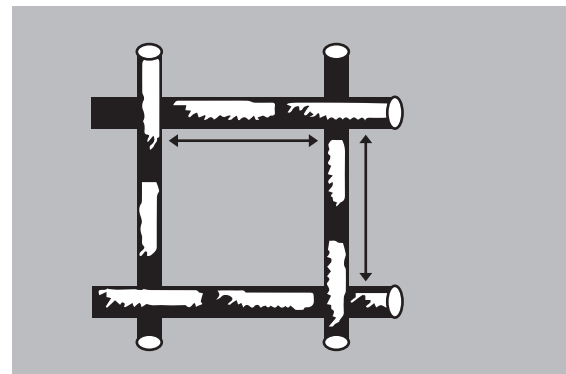
□ Grillage ondulé

Le grillage ondulé, réalisé en tous métaux, se présente sous différentes formes : ondulé simple, ondulé double, ondulé multiple. Il est composé de fils métalliques, tissés perpendiculairement. Ses mailles carrées ou rectangulaires offrent une rigidité importante avec des tolérances dimensionnelles très étroites.

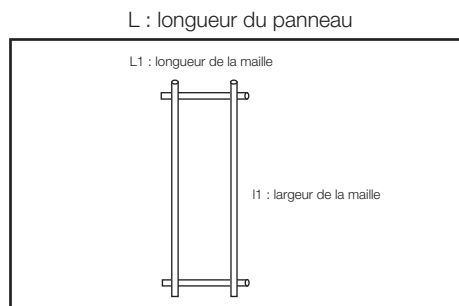
Utilisations : protection de machines, cartérisation, manutention, stockage, séparations, échangeurs, supports (filtrations, étagères...), réalisation de paniers, dans l'électroménager...

Atouts : sécurité et robustesse.

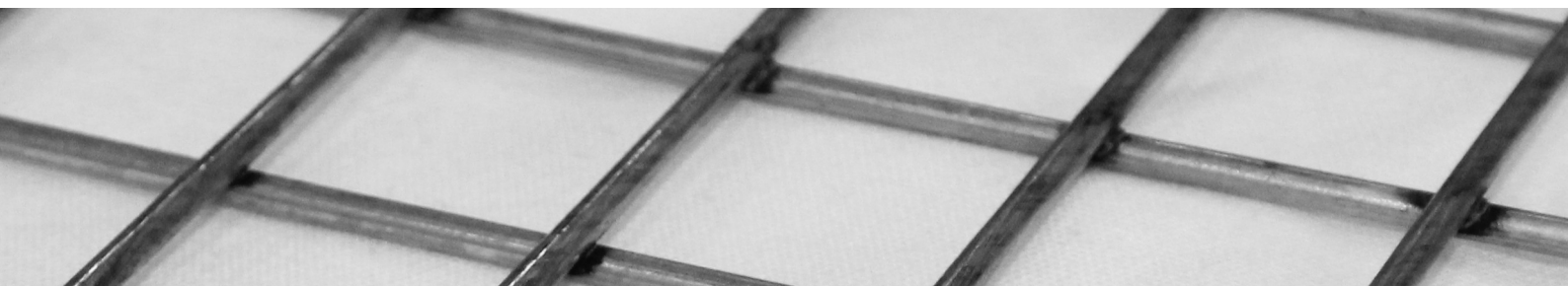
Protection anti-corrosion : Pour éviter tous risques de corrosion, nous recommandons l'application d'un traitement de surface anticorrosion adapté à votre utilisation de produit.



Sens de la maille rectangulaire :



l : largeur du panneau



DIMENSIONS (en mm)

Autre à la demande

GRILLAGE SOUDÉ

□ Panneau :

- 2000 x 1000
- 2000 x 1250
- 2000 x 1600
- 2500 x 2000

Tolérance : +/- 35 mm

Ex : 2035 / 1965 x 1035 / 965 mm

□ Maille :

- L : entre 25 et 100 mm
- I : entre 23 et 50 mm

Tolérance : - 10% / + 5%

Ex : Maille carrée 30 mm : 27 à 31,5 mm

□ Diamètre de fils :

- Entre 2,5 et 6 mm

Tolérance : - 10% / + 0%

Ex : Diamètre 4 mm : 3,6 à 4 mm

GRILLAGE ONDULÉ

□ Panneau :

- 2000 x 1000

Tolérance : +/- 35 mm

Ex : 2035 / 1965 x 1035 / 965 mm

□ Maille :

- Entre 8 et 50 mm

Tolérance : - 10% / + 5%

Ex : Maille carrée 10 mm : 9 à 10,5 mm

□ Diamètre de fils :

- Entre 1,6 et 5 mm

Tolérance : - 10% / + 0%

Ex : Diamètre 1,8 mm : 1,62 à 1,8 mm

MATIERES

ACIER

Acier Galvanisé avant soudure
Acier clair huilé

Norme

NF EN ISO 16120-2
NF EN 10244-2 classe D

Informations

Pour éviter tous risques de corrosion, nous recommandons l'application d'un traitement de surface anticorrosion adapté à votre utilisation de produit.

INOX

Inox 304L

Norme

NF EN 10088-3

Informations

Bonne résistance à la corrosion, cependant précaution à prendre à l'extérieur (milieu salin...)

