

Applications

- Filtration
- Protection mécanique
- Façade et garde-corps

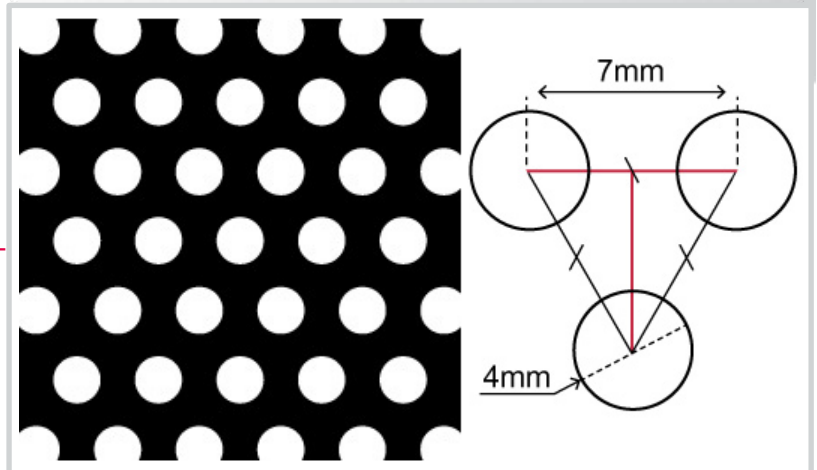
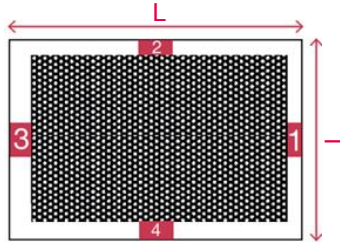
Tôle perforée R4T7

www.gantois.com

Perforation et entraxe
R4T7

Pourcentage de vide
29,6%

Bordures (en mm)
1=0
2=10
3=0
4=10



Façonnage : découpe, formage, assemblage, soudage...

Finitions : dégraissage, polissage, thermolaquage...


PRODUITS TENUS EN STOCK – AUTRES DIMENSIONS POSSIBLES

MATIERE	LONGUEUR (en mm)	LARGEUR (en mm)	EPAISSEUR (en mm)	REFERENCE
Acier	2000	1000	2	200304
Inox 304(L)	2000	1000	1,5	200442

AUTRES DIMENSIONS - VOS PROJETS SUR-MESURES :

Nos équipes sont à votre disposition.



Découvrez notre e-shop. www.gantois.com 
Profitez d'une navigation facile et de descriptions détaillées.
Livraison rapide pour l'ensemble des tôles perforées en stock.



Retrouvez l'ensemble de nos documentations techniques et tolérances sur notre site web (www.gantois.com) en suivant le chemin d'accès suivant : "Nos solutions" / "Solutions industrielles" / "Tôle perforée" / "Informations produits"

Applications

- Filtration
- Mechanical protection
- Facades and railings

Perforated Sheet R4T7

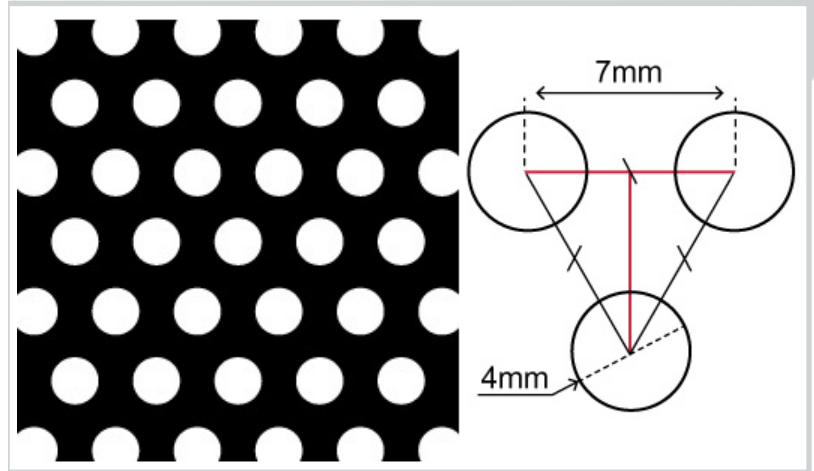
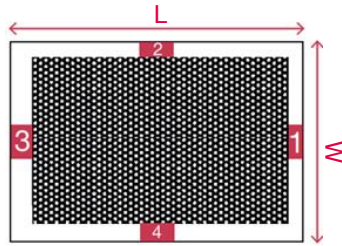
www.gantois.com

Perforation and center-to-center
R4T7

Open area
29,6%

Borders (in mm)

- 1=0**
- 2=10**
- 3=0**
- 4=10**



Shaping : cutting, forming, assembly, welding...

Finishes : degreasing, polishing, coating...


STOCK PRODUCTS – OTHER SIZES POSSIBLE

MATERIAL	LENGTH (in mm)	WIDTH (in mm)	THICKNESS (in mm)	REFERENCE
Steel	2000	1000	2	200304
Stainless steel 304(L)	2000	1000	1,5	200442

OTHER DIMENSIONS – YOUR TAILOR-MADE PROJECTS :

Our teams are at your disposal



Discover our e-shop. www.gantois.com 
Enjoy easy navigation, detailed descriptions.
Fast deliveries for perforated sheet in stock.



Find all of our technical documentation and tolerances on our website (www.gantois.com) by following path : "our solutions"/"Industrials solutions" / "perforated plate" / "Product information".