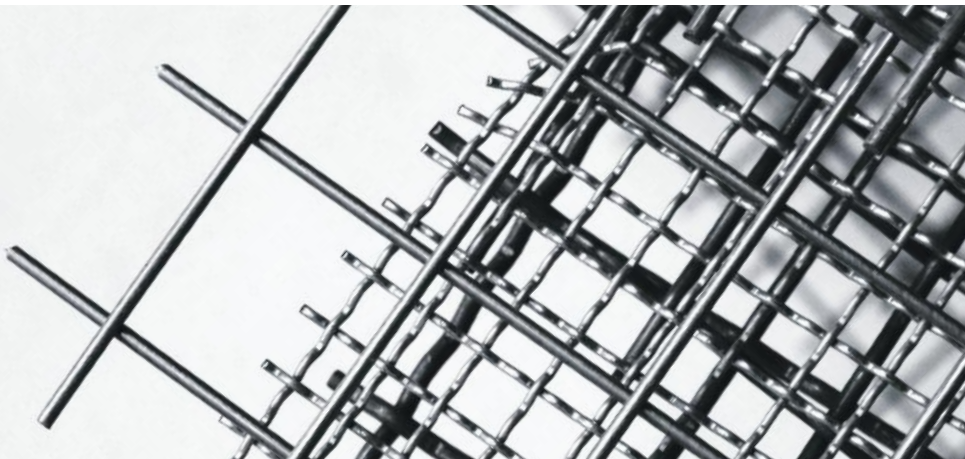
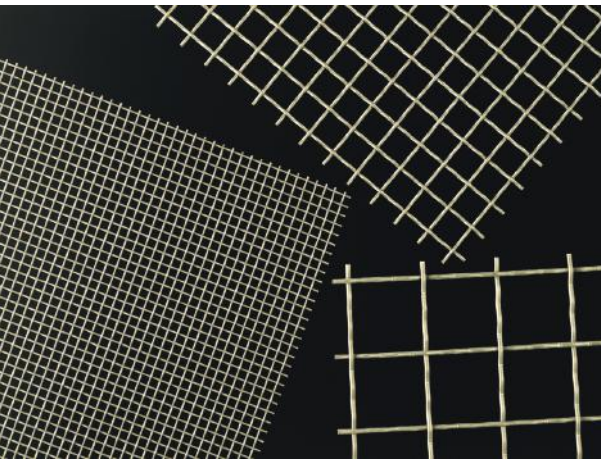


# PRODUITS GRILLAGÉS

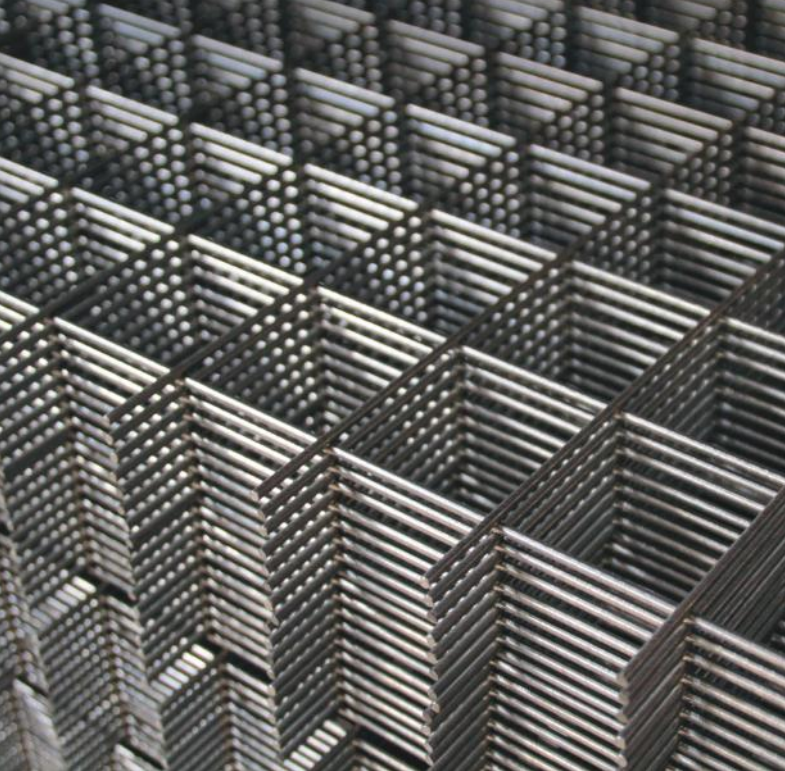
INFORMATIONS GÉNÉRALES PRODUITS STANDARDS



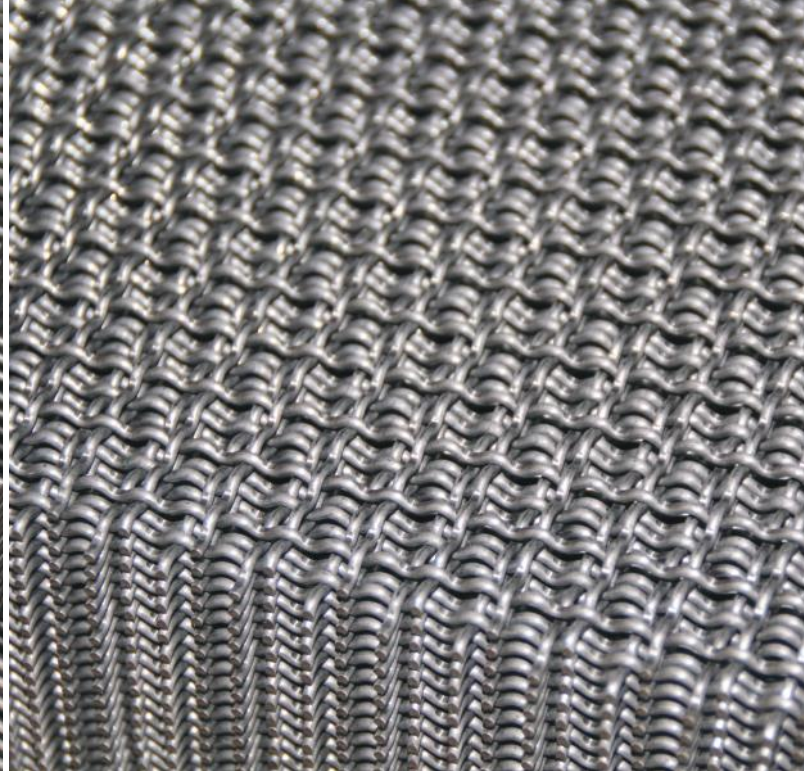
**Grillage soudé qualité serrurerie**

**Grillage ondulé**

GROUPE  
**Drouault**  
INDUSTRIES



Grillage soudé qualité serrurerie



Grillage ondulé

## PRODUITS GRILLAGÉS

### TYPES DE GRILLAGE

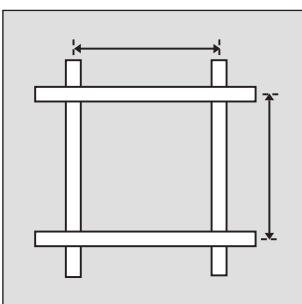
#### Grillage soudé qualité serrurerie

Le grillage soudé qualité serrurerie est précis, robuste, indémaillable et se prête aisément aux travaux de pliage et de cintrage. Il est composé de fils droits assemblés par électrosoudage, formant des mailles carrées ou rectangulaires.

**Utilisations :** volières, petit élevage, armatures panneaux isolants, protection balcons, fenêtres, séparations, faux plafonds, cages d'escaliers, rayonnages, enclos et châssis divers.

**Atouts :** très grande régularité des mailles, multiples facilités d'emploi, solidité remarquable, rigidité modèles à gros fils.

**Protection anticorrosion :** pour éviter tous risques de corrosion, nous recommandons l'application d'un traitement de surface anticorrosion adapté à votre utilisation de produit.



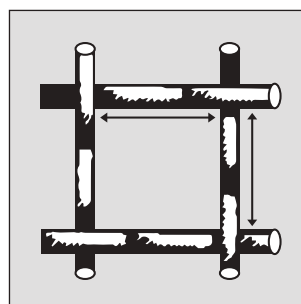
#### Grillage ondulé

Le grillage ondulé, réalisé en tous métaux, se présente sous différentes formes : ondulé simple, ondulé double, ondulé multiple. Il est composé de fils métalliques, tissés perpendiculairement. Ses mailles carrées ou rectangulaires offrent une rigidité importante avec des tolérances dimensionnelles très étroites.

**Utilisations :** protection de machines, cartérisation, manutention, stockage, séparations, échangeurs, supports (filtrations, étagères...), réalisation de paniers, dans l'électroménager...

**Atouts :** sécurité et robustesse.

**Protection anti-corrosion :** pour éviter tous risques de corrosion, nous recommandons l'application d'un traitement de surface anticorrosion adapté à votre utilisation de produit.



# PRODUITS GRILLAGÉS

## DIMENSIONS (en mm)

Autre à la demande

### Grillage soudé

#### Panneau :

- 2 000 x 1 000
- 2 000 x 1 250
- 2 000 x 1 600
- 2 500 x 2 000

Tolérance : +/- 35 mm (Ex : 2 035 / 1 965 x 1 035 / 965 mm)

#### Maille :

- L : entre 25 et 100 mm
- l : entre 23 et 50 mm

Tolérance : - 10% / + 5% (Ex : maille carrée 30 mm : 27 à 31,5 mm)

#### Diamètre de fils :

- Entre 2,5 et 6 mm

Tolérance : - 10% / + 0% (Ex : diamètre 4 mm : 3,6 à 4 mm)

### Grillage ondulé

#### Panneau :

- 2 000 x 1 000

Tolérance : +/- 35 mm (Ex : 2 035 / 1 965 x 1 035 / 965 mm)

#### Maille :

- Entre 8 et 50 mm

Tolérance : - 10% / + 5% (Ex : maille carrée 10 mm : 9 à 10,5 mm)

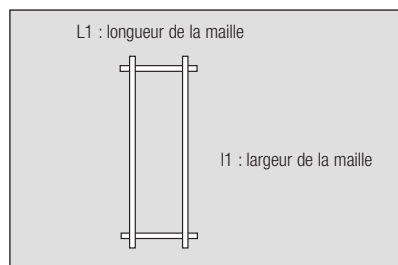
#### Diamètre de fils :

- Entre 1,6 et 5 mm

Tolérance : - 10% / + 0% (Ex : diamètre 1,8 mm : 1,62 à 1,8 mm)

### Sens de la maille rectangulaire :

L : longueur du panneau



l : largeur  
du panneau



## MATIÈRE

### Acier

- Acier Galvanisé avant soudure
- Acier clair huilé

#### Norme :

NF EN ISO 16120-2

NF EN 10244-2 classe D

#### Recommandations :

Pour éviter tous risques de corrosion, nous recommandons l'application d'un traitement de surface anticorrosion adapté à votre utilisation de produit.

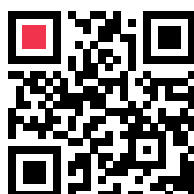
### Inox

- Inox 304L

Norme : NF EN 10088-3

#### Recommandations :

Bonne résistance à la corrosion, cependant précaution à prendre à l'extérieur (milieu salin...)



e-shop

#### CONTACT

Tél. +33 (0)3 29 55 21 43

contact@gantois.com

GANTOIS INDUSTRIES  
25, rue des quatre frères Mougeotte  
88100 SAINT-DIÉ-DES-VOSGES  
FRANCE

Gantois  
INDUSTRIES

LISTE DES PRODUITS EN STOCK EN TÉLÉCHARGEMENT SUR LE SITE WEB  
[www.gantois.com](http://www.gantois.com)